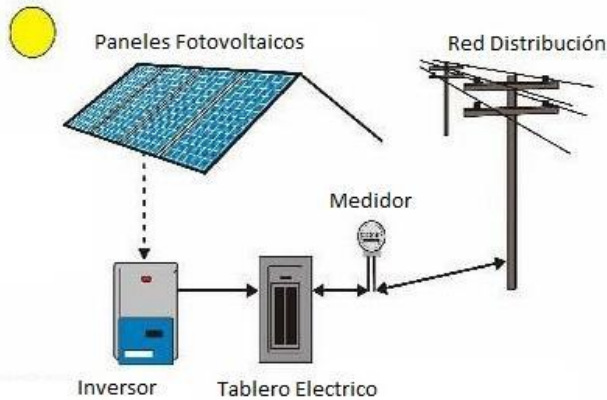


# Diferencia entre Energía Solar Térmica y Fotovoltaica



PhD© Andrés Rodríguez A.

ENER / [www.ener.cl](http://www.ener.cl)

ENERSOLAR / [www.ener-solar.cl](http://www.ener-solar.cl)

# 1. Clasificación energía solar

## Energía Solar

Pasiva



Aprovechamiento de la energía solar en forma directa, sin transformación.

Térmica



Transformación de la energía solar en energía térmica (aire, agua u otro).

Fotovoltaica



Transformación de la energía solar en energía eléctrica.

## 2. ¿Qué es un Sistema Solar Térmico?

Son aquellos sistemas que aprovechan la **energía proveniente del SOL**; energía limpia, renovable e inagotable, transformándola en energía térmica, distribuyéndola en forma de aire o agua caliente (u otro fluido), para ser utilizada o almacenada hasta que se necesite.

Al aprovechar esta energía, se sustituye en un gran % (no por completo), el uso de las energías convencionales (limitadas y contaminantes), como son las provenientes de combustibles fósiles : Gas, Diesel, entre otros.

Los SST, se utilizan en diversas aplicaciones, las más comunes son:

- **Temperado de Piscinas**
- **Agua Caliente Sanitaria (ACS)**
- **Aporte en Calefacción**
- **Industrias**



## 2. Componentes de un Sistema Solar Térmico



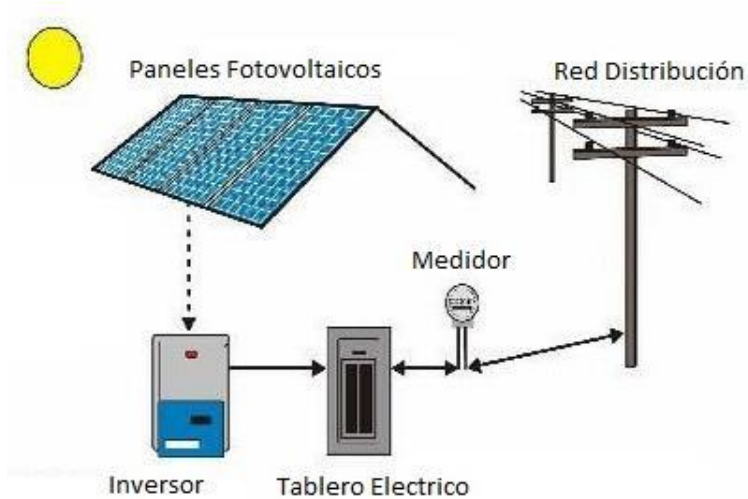
Los SST se componen básicamente de 2 elementos:



### 3. ¿Qué es un Sistema Solar Fotovoltaico?

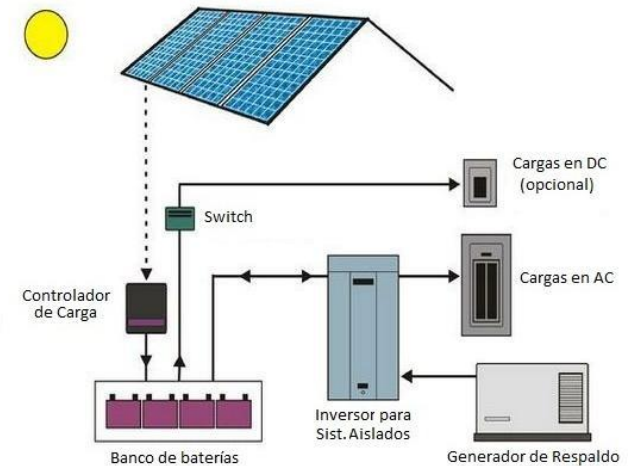
Son aquellos sistemas que aprovechan la **energía proveniente del SOL**, transformándola en energía eléctrica, mediante el efecto fotovoltaico.

#### On grid (Conectados a la Red)



Simple, económico, casi nula  
mantención, sólo funcionan cuando la  
red está disponible

#### Off grid (Aislados)



Mayor complejidad, mayores costos,  
requiere mantención. Operan  
independientes de la red eléctrica.



### 3. Componentes de un Sistema Fotovoltaico



Módulos



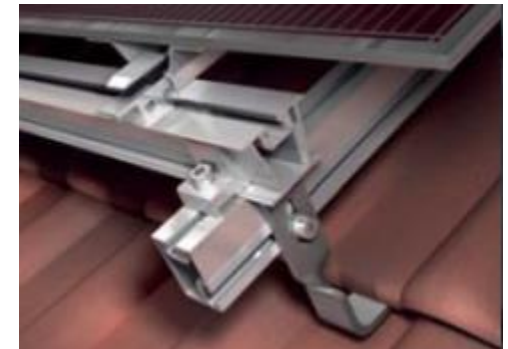
Baterías y Reguladores de Carga



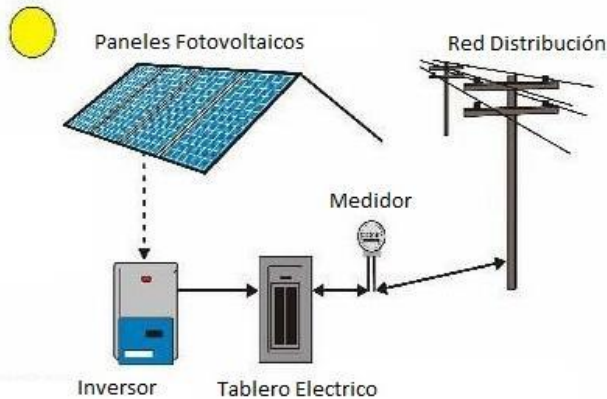
Inversores



Estructuras



# Diferencia entre Energía Solar Térmica y Fotovoltaica



[arodriguez@ener-solar.cl](mailto:arodriguez@ener-solar.cl)

41-2232090, 2-28941123, 09-77575830

Las Margaritas 1721. Concepción.

Jotabeche 1282. Santiago

Radomiro Tomic 375 Barrio Industrial La Negra. Antofagasta

ENER / [www.ener.cl](http://www.ener.cl)

ENERSOLAR / [www.ener-solar.cl](http://www.ener-solar.cl)

